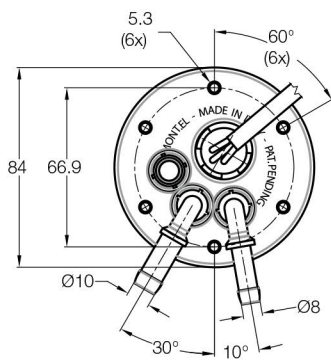
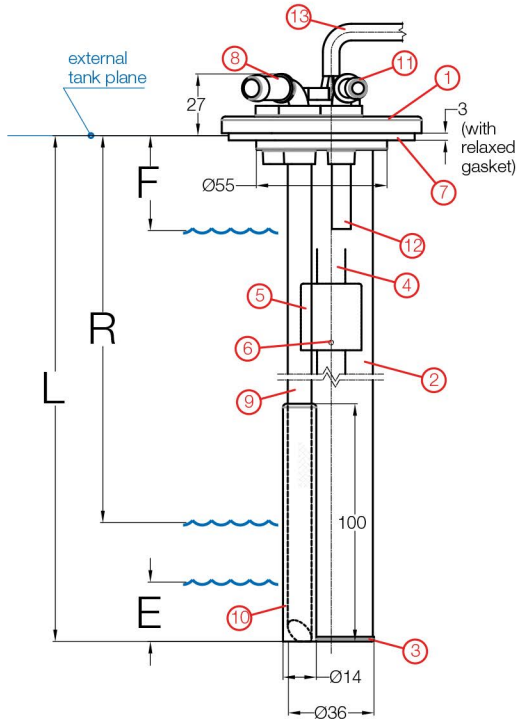
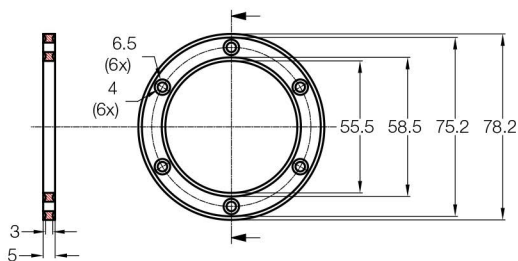


# B4

Sensore con fissaggio a 6 viti (Ø66,9 mm)  
con tubi carburante  
6 screws (Ø66,9 mm) fixation sensor with fuel lines



GUARNIZIONE ESTERNA  
EXTERNAL GASKET



COMPATIBILE  
CON CARBURANTI

FUEL  
COMPATIBILITY

Benzina senza piombo

Unleaded petrol

Gasolio

Diesel fuel

Gasolio agricolo

Bio-diesel



FISSAGGIO AL SERBATOIO  
TANK COUPLING

